

# TN7713 - KN7713

PARAMOTORE SPECIFICO - SPECIFIC ENGINE GUARD - PARE-CARTER SPECIFIQUE - SPEZIFISCHER STURZBÜGEL - DEFENSA DE MOTOR ESPECÍFICA - PARAMOTOR ESPECÍFICO

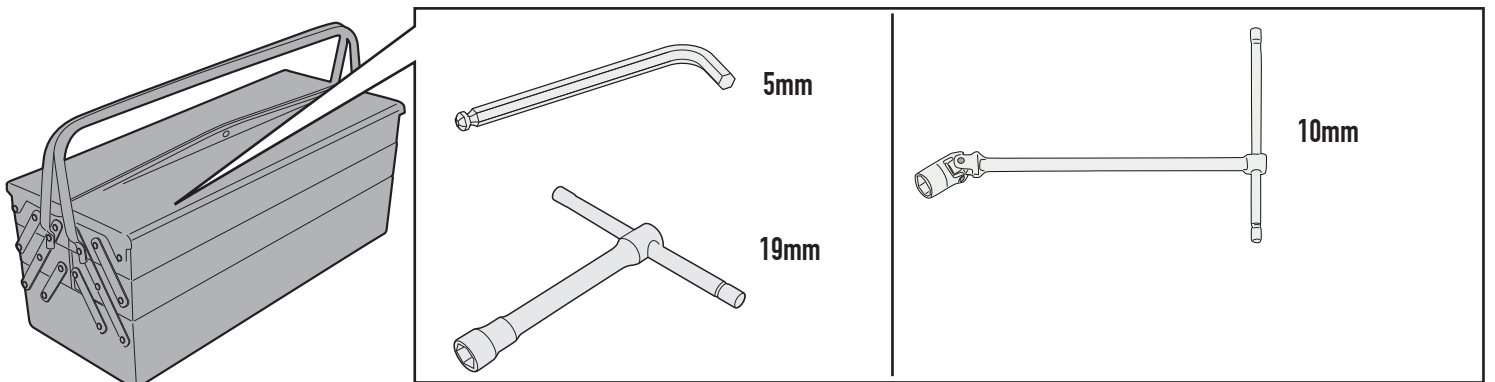
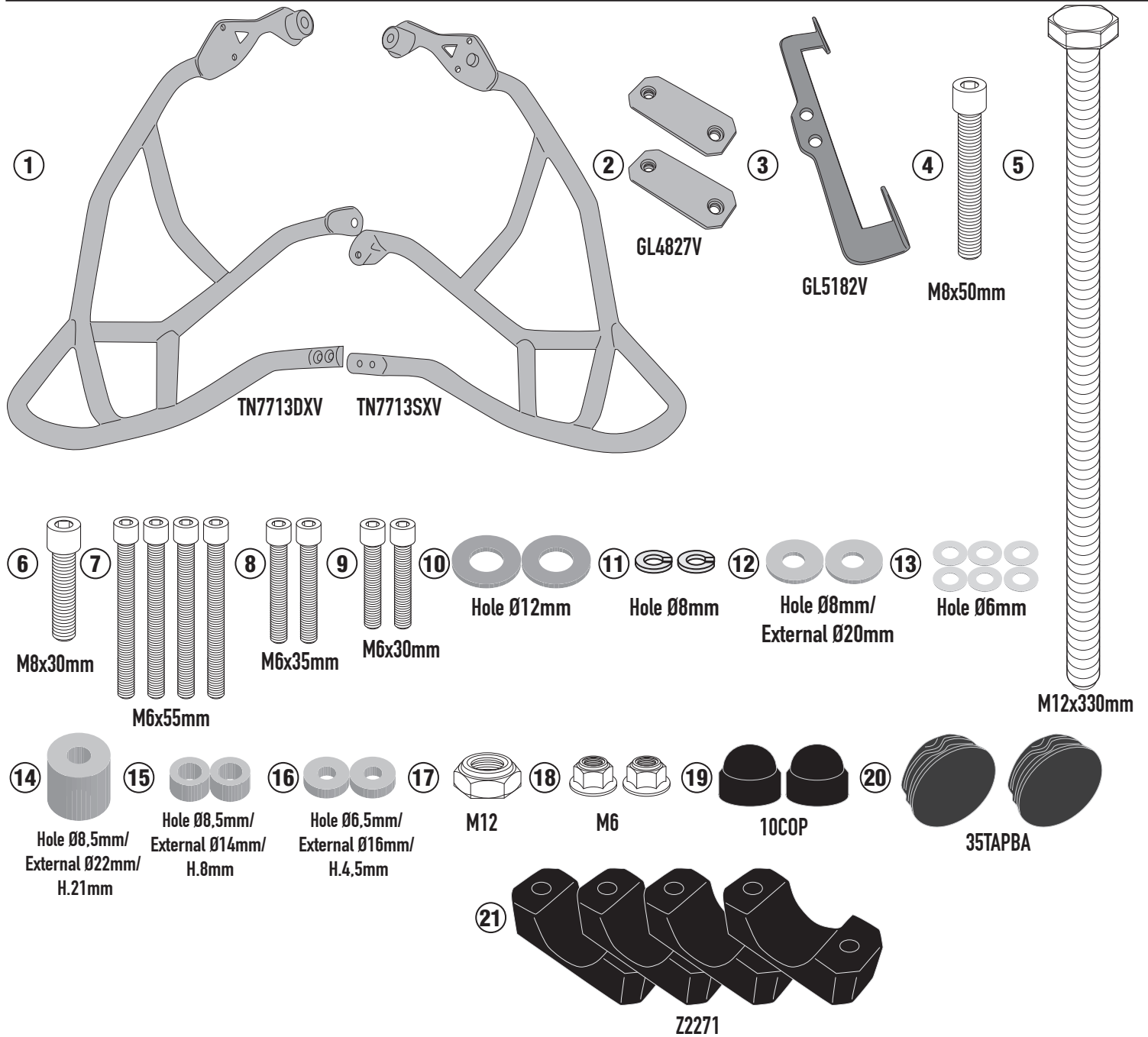
## KTM 1290 SUPER ADVENTURE S (2021)

N°	Descrizione/Description	Caratteristiche/Features	Codice/Code	Quantità/Quantity
1	Paramotore - Engine Guard Pare-carter - Sturzbuegel Defensa De Moto - Paramotor	-	TN7713DXV TN7713SXV	2(Right; Left)
2	Piastrina di supporto - Support plate Plaque de support - Trägerplatte Pletina de soporte - Placa de apoio	-	GL4827V	2
3	Piastrina di supporto - Support plate Plaque de support - Trägerplatte Pletina de soporte - Placa de apoio	-	GL5182V	1
4	Vite - Screw - Vis - Schraube Tornillo - Parafuso	TCE M8x50	850TCE	1
5	Vite - Screw - Vis - Schraube Tornillo - Parafuso	TE M12x330	12330TE	1
6	Vite - Screw - Vis - Schraube Tornillo - Parafuso	TCE M8x30	830TCE	1
7	Vite - Screw - Vis - Schraube Tornillo - Parafuso	TCE M6x55	655TCE	4
8	Vite - Screw - Vis - Schraube Tornillo - Parafuso	TCE M6x35	635TCE	2
9	Vite - Screw - Vis - Schraube Tornillo - Parafuso	TCE M6x30	630TCE	2
10	Rondella - Washer - Rondelle - Scheibe Arandela - Arruela	Foro Ø12mm	12RON	2
11	Rondella spaccata - Split washer Scheibe - Rondelle fendue Arandela seccionada - Arruela Dentada	Foro Ø8mm	Z1060	2
12	Rondella - Washer - Rondelle - Scheibe Arandela - Arruela	Foro Ø8mm Esterno Ø20mm	820RON	2
13	Rondella - Washer - Rondelle - Scheibe Arandela - Arruela	Foro Ø6mm	6RON	8
14	Distanziale - Spacer Entretoise - Distanzstueck Distanciador - Espaçador	Ø22x21 Foro 8,5mm	C22L21F8,5T	1
15	Distanziale - Spacer Entretoise - Distanzstueck Distanciador - Espaçador	Ø14x8 Foro 8,5mm	C14L8F8,5T	2
16	Distanziale - Spacer Entretoise - Distanzstueck Distanciador - Espaçador	Ø16x4,5 Foro 6,5mm	C16L4,5F6,5T	2
17	Dado - Bolt - Erou Mutter - Tuerca - Porca	Dado Autobloccante Basso M12	12DADIAR	1
18	Dado - Bolt - Erou Mutter - Tuerca - Porca	Dado Autobloccante Alto M6 (H.9mm)	6DADIAFLN	2
19	Tappo - Cap - Fiche - Stecker Enchufe - Capa	-	10COP	2
20	Tappo - Cap - Fiche - Stecker Enchufe - Capa	-	35TAPBA	2
21	Cavallotto - Retaining clamp Patte de fixation - Abrazadera Halteklammer - Abraçadeira de fixação	-	Z2271	4
22	Componenti Originali - Original Parts Parties Originales - Original Bauteile Componentes Originales - Componentes Originais	-	-	-

# TN7713 - KN7713

PARAMOTORE SPECIFICO - SPECIFIC ENGINE GUARD - PARE-CARTER SPECIFIQUE - SPEZIFISCHER STURZBÜGEL - DEFENSA DE MOTOR ESPECÍFICA - PARAMOTOR ESPECÍFICO

## KTM 1290 SUPER ADVENTURE S (2021)

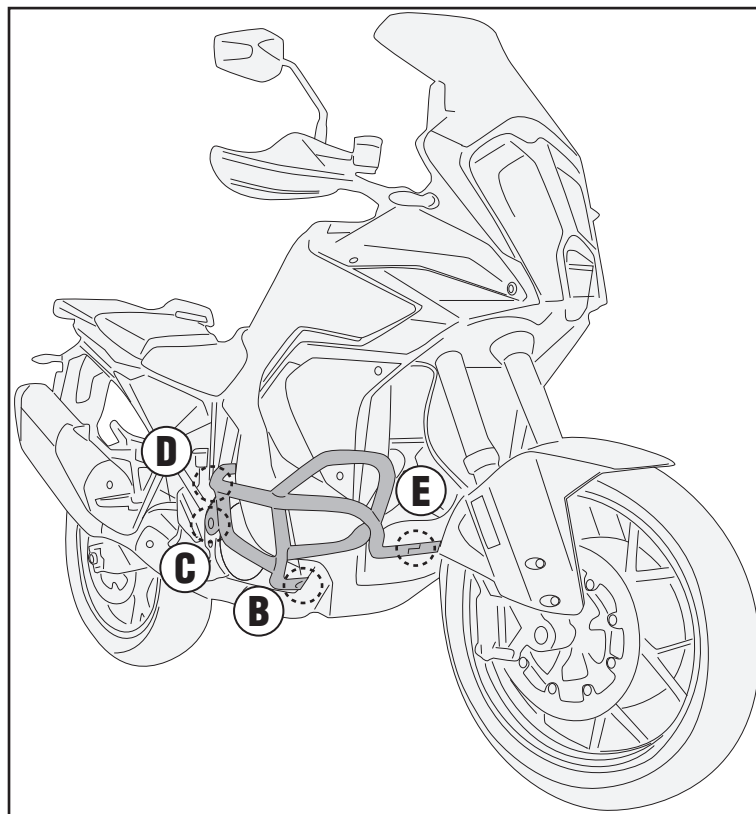
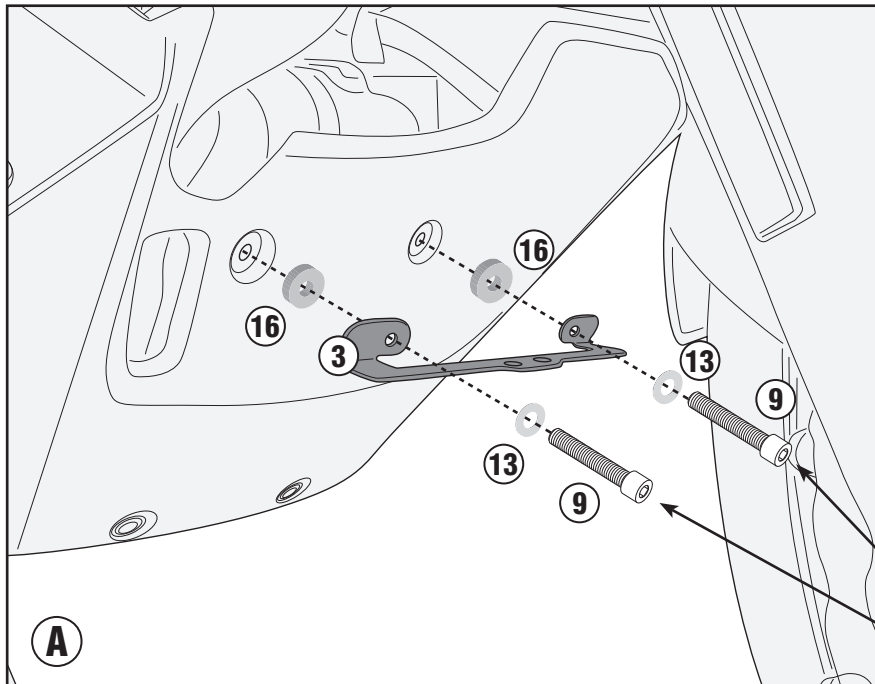


ISTRUZIONI DI MONTAGGIO - MOUNTING INSTRUCTIONS  
 INSTRUCTIONS DE MONTAGE - BAUANLEITUNG  
 INSTRUCCIONES DE MONTAJE - INSTRUÇÕES DE MONTAGEM

# TN7713 - KN7713

PARAMOTORE SPECIFICO - SPECIFIC ENGINE GUARD - PARE-CARTER SPECIFIQUE - SPEZIFISCHER STURZBÜGEL - DEFENSA DE MOTOR ESPECÍFICA - PARAMOTOR ESPECÍFICO

## KTM 1290 SUPER ADVENTURE S (2021)



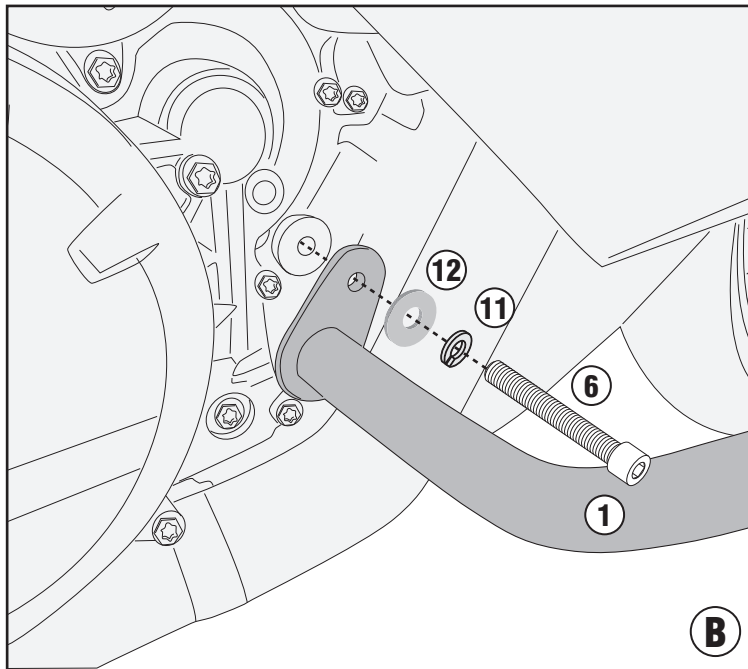
- ATTENZIONE : STRINGERE LE VITI SOLO DOPO AVER ULTIMATO IL CORRETTO POSIZIONAMENTO DEI COMPONENTI
- CAUTION : TIGHTEN THE SCREW ONLY AFTER COMPONENTS HAVE BEEN PLACED IN THEIR CORRECT POSITIONS.
- ATTENTION : SERRER LES VIS QUE LORSQUE LES COMPOSANTS ONT ÉTÉ MISES EN POSITION CORRECTE.
- ACHTUNG : SCHRAUBE ERST DANN ANZUZIEHEN, WENN DIE KOMONENTEN POSITIONIERT SIND.
- ATENCIÓN : APRETAR LOS TORNILLOS SOLO DESPUES DE HABER ULTIMADO EL CORRECTO POSICIONAMIENTO DE LOS COMPONENTES.
- CUIDADO : APERTAR O PARAFUSO SOMENTE DEPOIS QUE COMPONENTES FORAM COLOCADOS NAS POSIÇÕES CORRETAS.

# TN7713 - KN7713

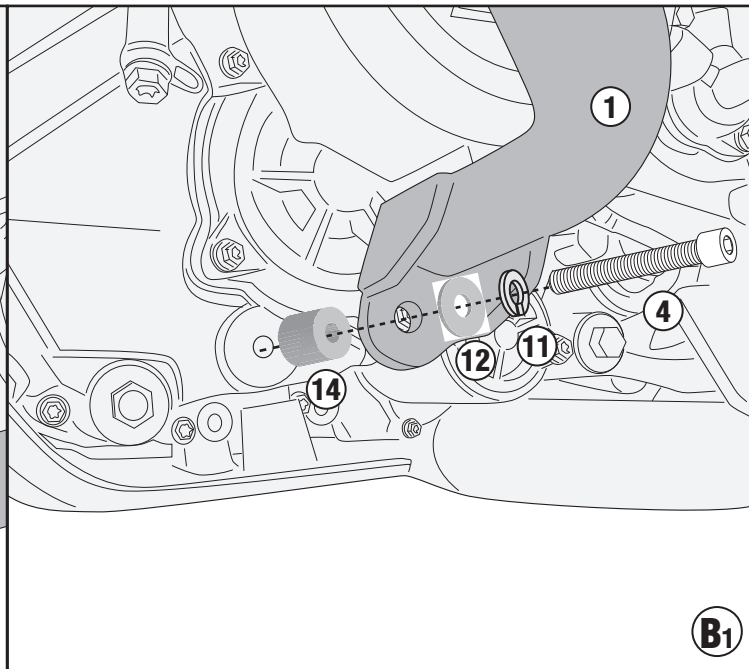
PARAMOTORE SPECIFICO - SPECIFIC ENGINE GUARD - PARE-CARTER SPECIFIQUE - SPEZIFISCHER STURZBÜGEL - DEFENSA DE MOTOR ESPECÍFICA - PARAMOTOR ESPECÍFICO

## KTM 1290 SUPER ADVENTURE S (2021)

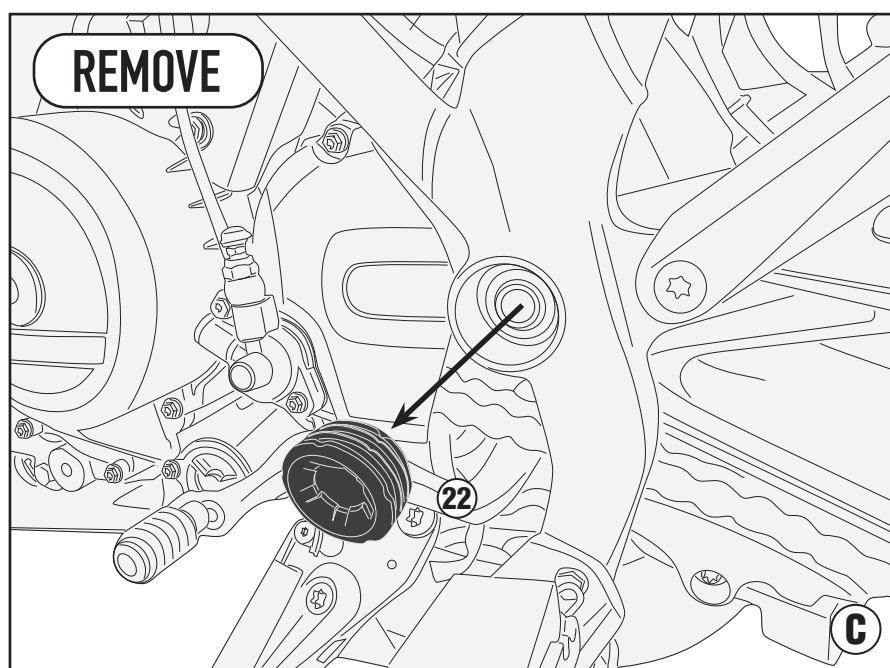
**RIGHT SIDE**



**LEFT SIDE**



**RIGHT SIDE / LEFT SIDE**



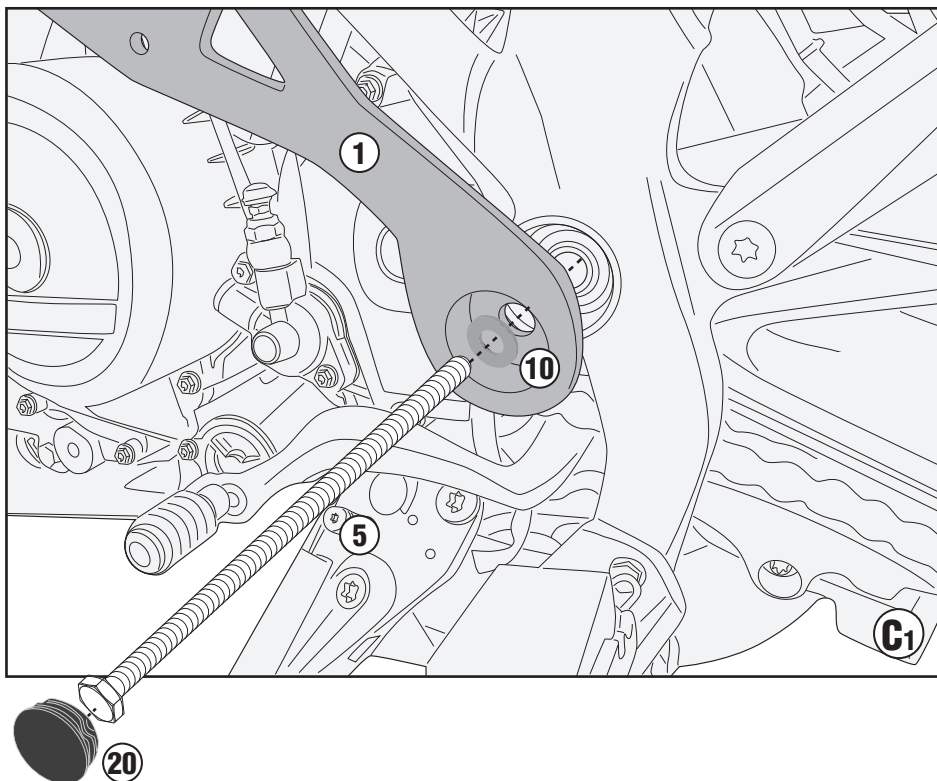
ISTRUZIONI DI MONTAGGIO - MOUNTING INSTRUCTIONS  
INSTRUCTIONS DE MONTAGE - BAUANLEITUNG  
INSTRUCCIONES DE MONTAJE - INSTRUÇÕES DE MONTAGEM

# TN7713 - KN7713

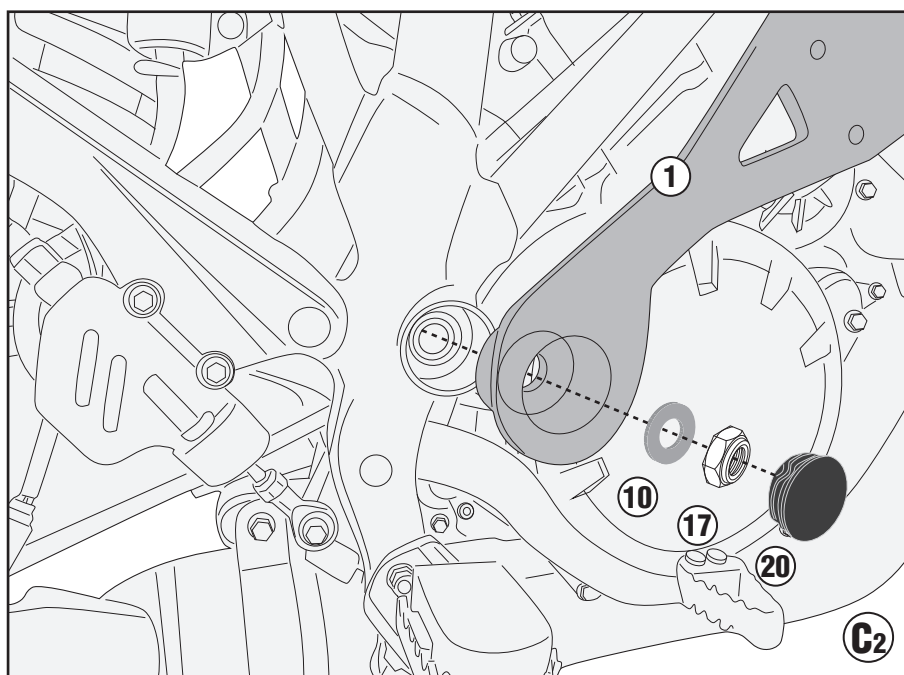
PARAMOTORE SPECIFICO - SPECIFIC ENGINE GUARD - PARE-CARTER SPECIFIQUE - SPEZIFISCHER STURZBÜGEL - DEFENSA DE MOTOR ESPECÍFICA - PARAMOTOR ESPECÍFICO

## KTM 1290 SUPER ADVENTURE S (2021)

### LEFT SIDE



### RIGHT SIDE

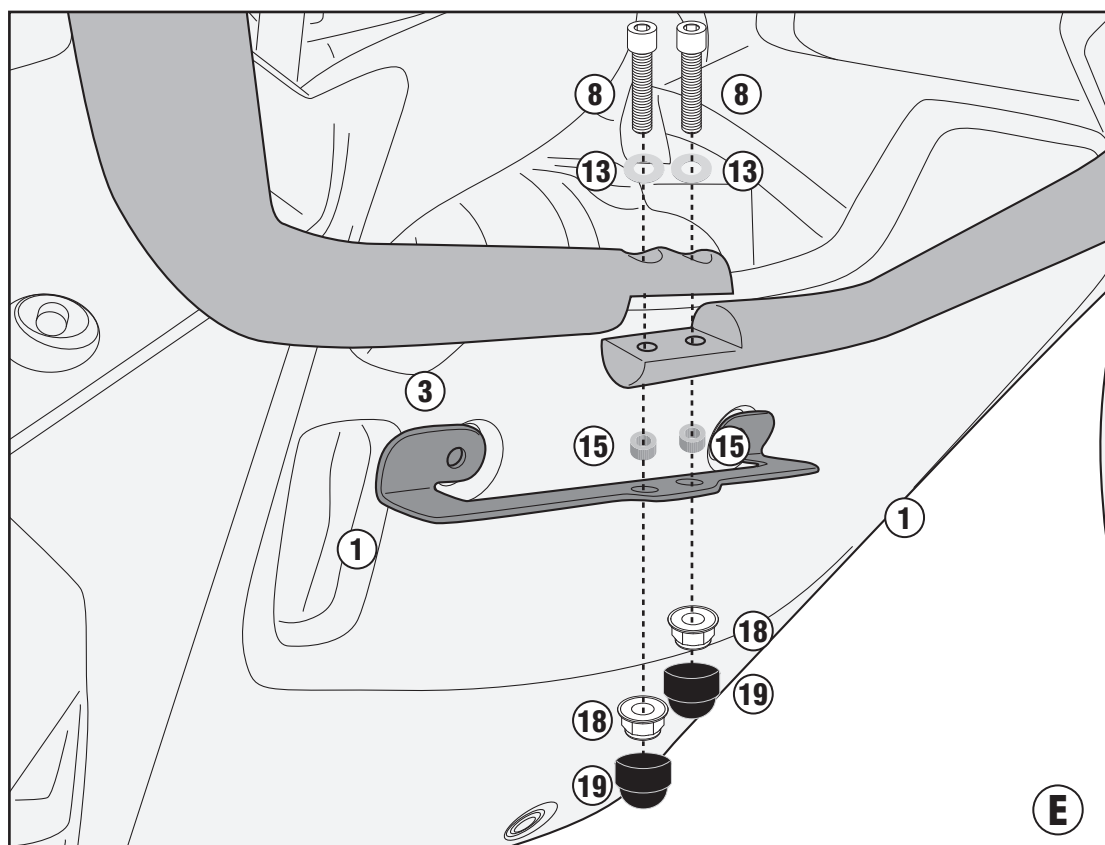
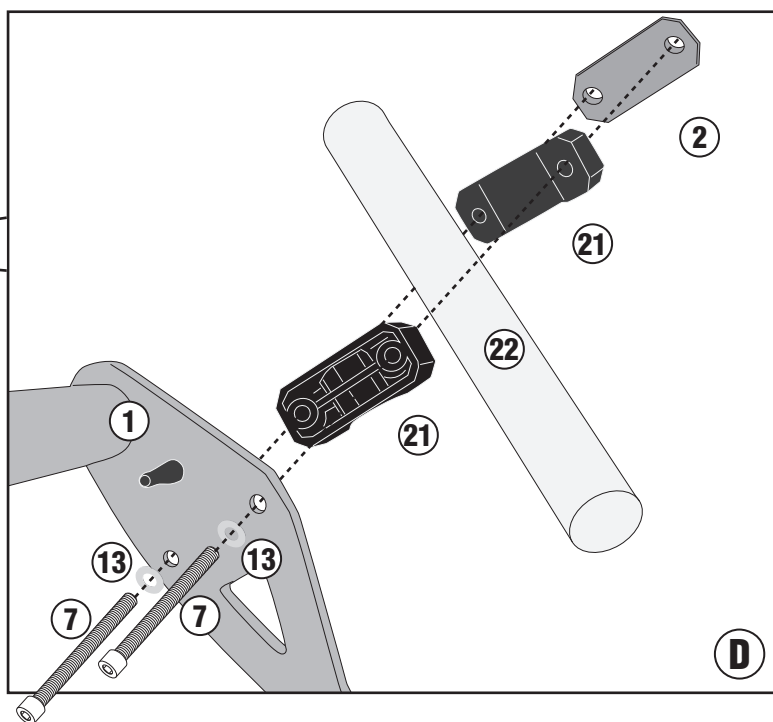
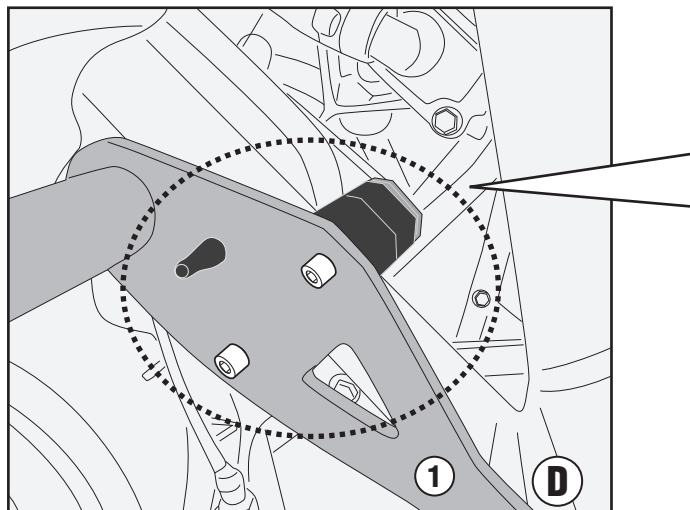


# TN7713 - KN7713

PARAMOTORE SPECIFICO - SPECIFIC ENGINE GUARD - PARE-CARTER SPECIFIQUE - SPEZIFISCHER STURZBÜGEL - DEFENSA DE MOTOR ESPECÍFICA - PARAMOTOR ESPECÍFICO

## KTM 1290 SUPER ADVENTURE S (2021)

RIGHT SIDE / LEFT SIDE



ISTRUZIONI DI MONTAGGIO - MOUNTING INSTRUCTIONS  
INSTRUCTIONS DE MONTAGE - BAUANLEITUNG  
INSTRUCCIONES DE MONTAJE - INSTRUÇÕES DE MONTAGEM